

Rider Pro15

Spare parts

Ersatzteile

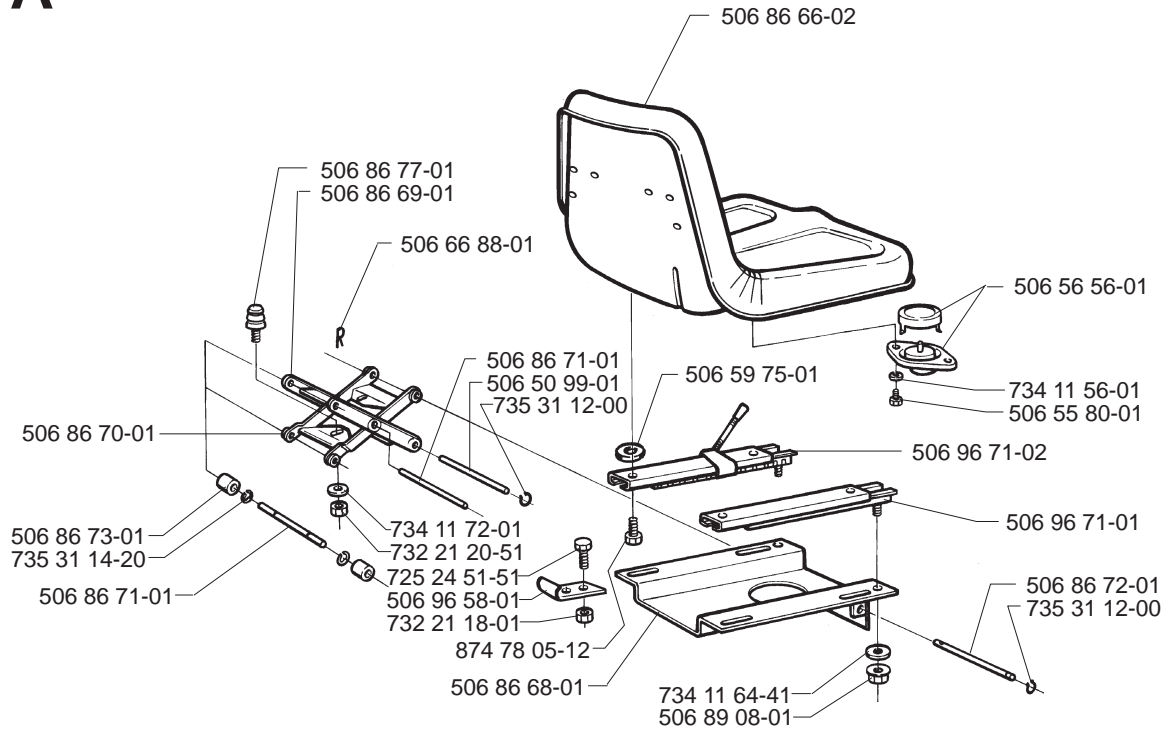
Pièces détachées

Reserve onderdelen

Repuestos

Reservdelar

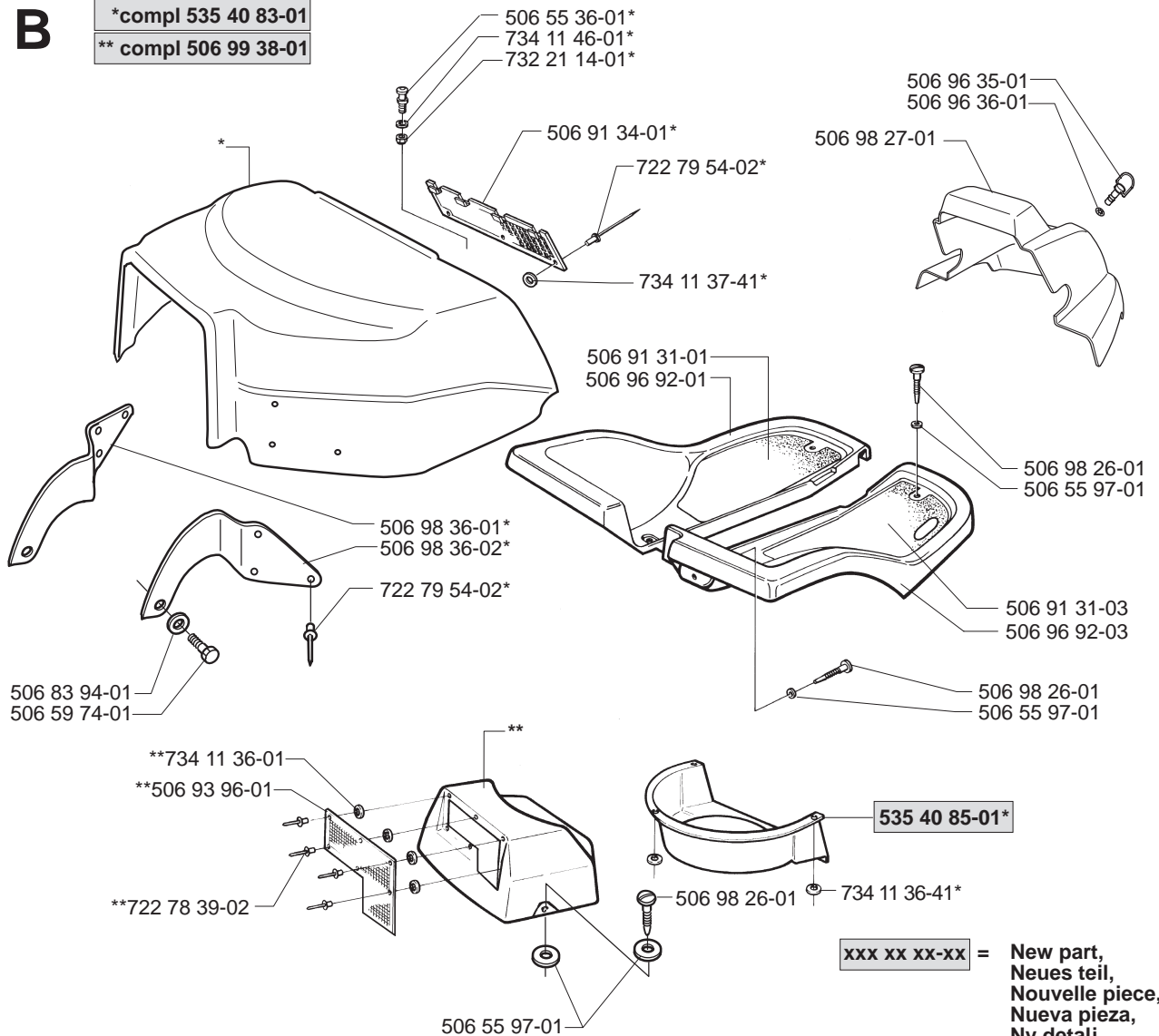
A



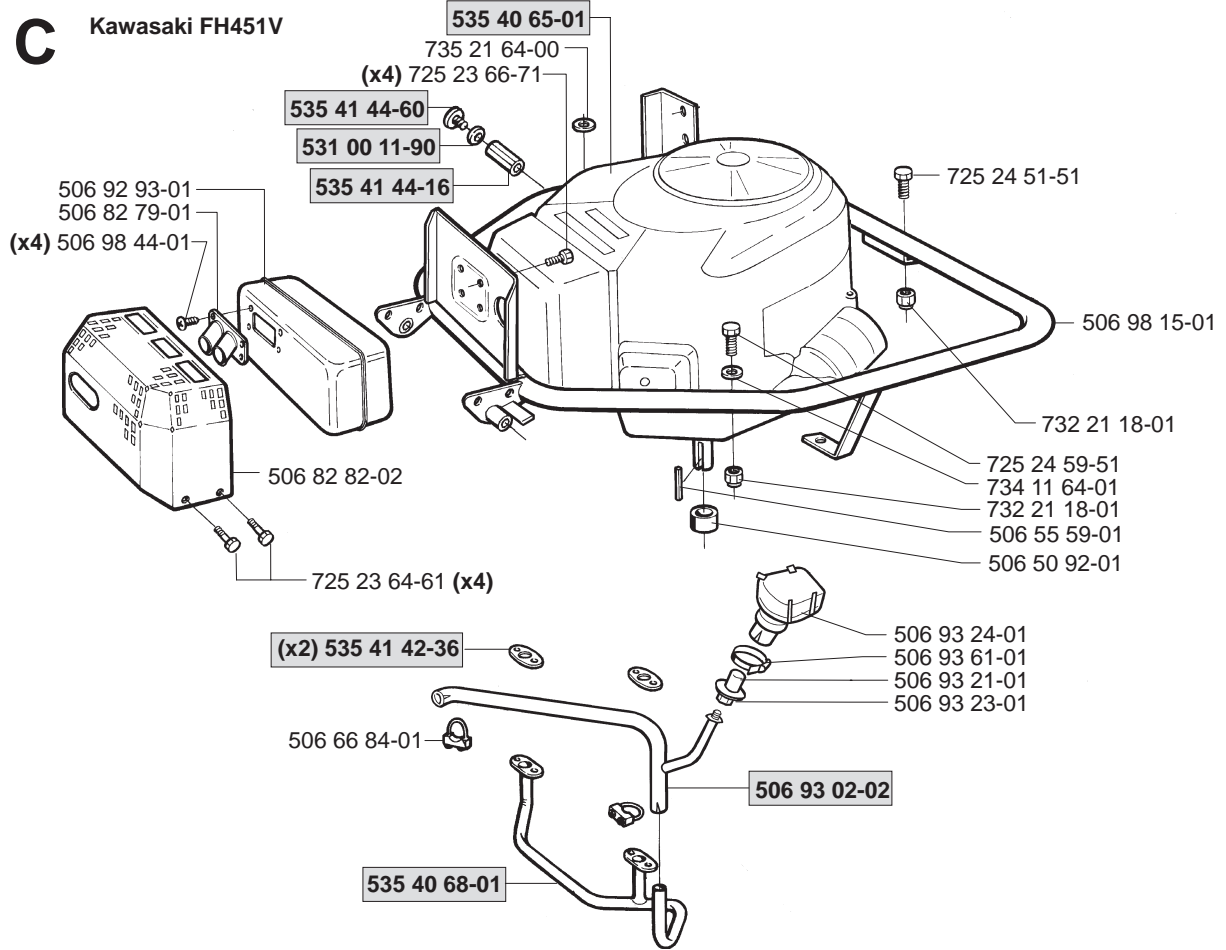
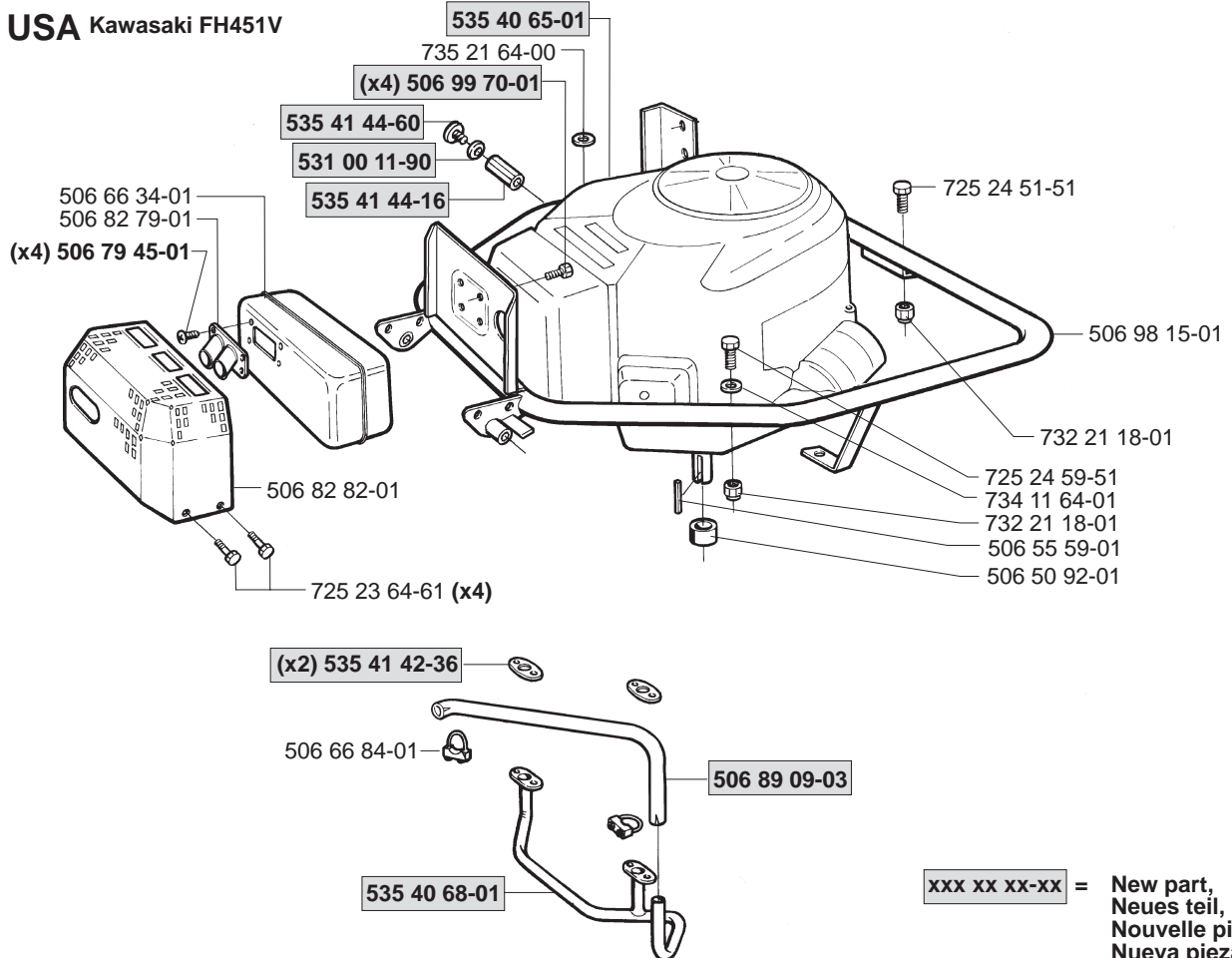
B

*compl 535 40 83-01

** compl 506 99 38-01

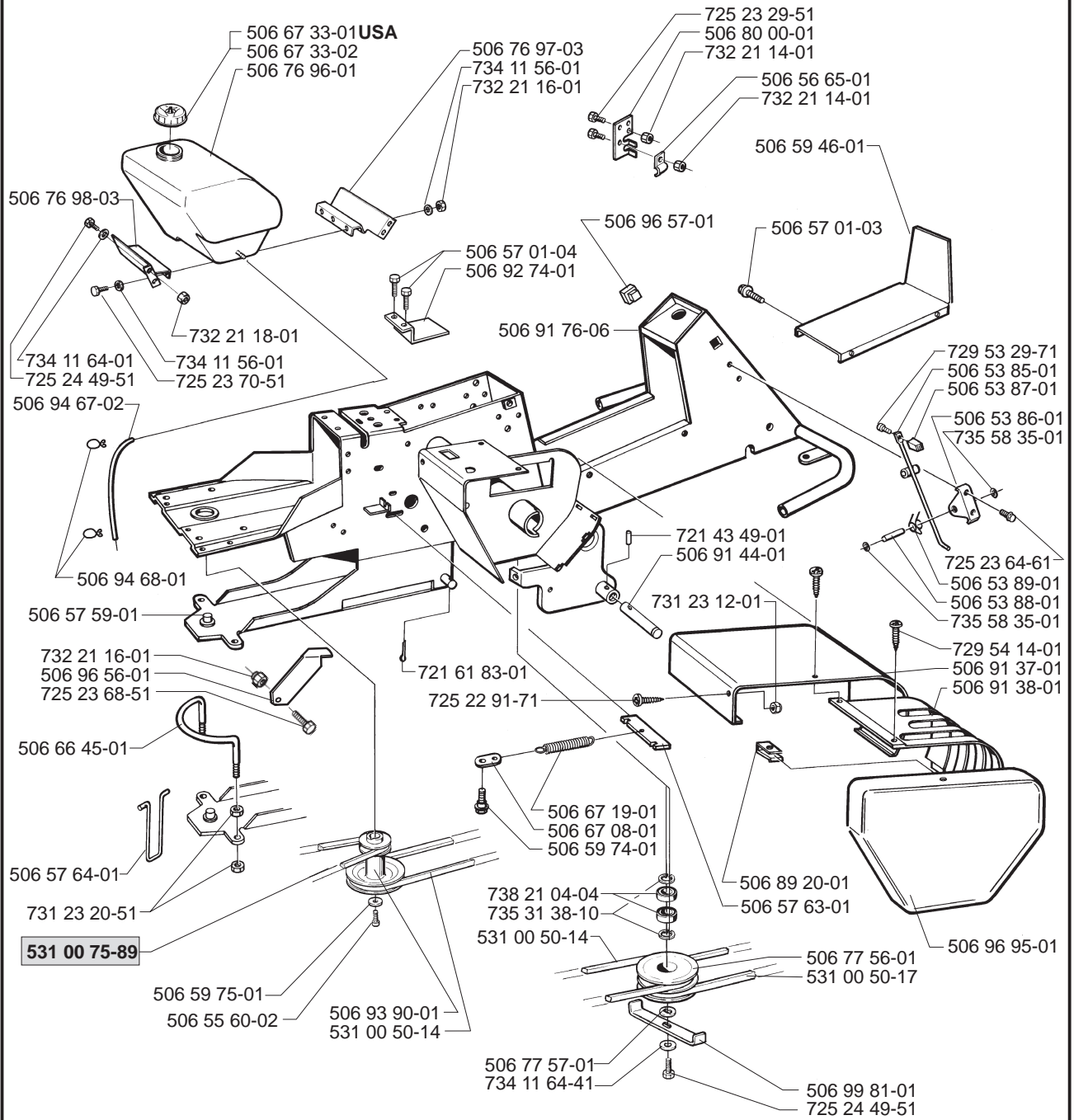


xxx xx xx-xx = New part,
Neues teil,
Nouvelle piece,
Nueva pieza,
Ny detalj

C**Kawasaki FH451V****USA Kawasaki FH451V**

**xxx xx xx-xx = New part,
Neues teil,
Nouvelle piece,
Nueva pieza,
Ny detalj**

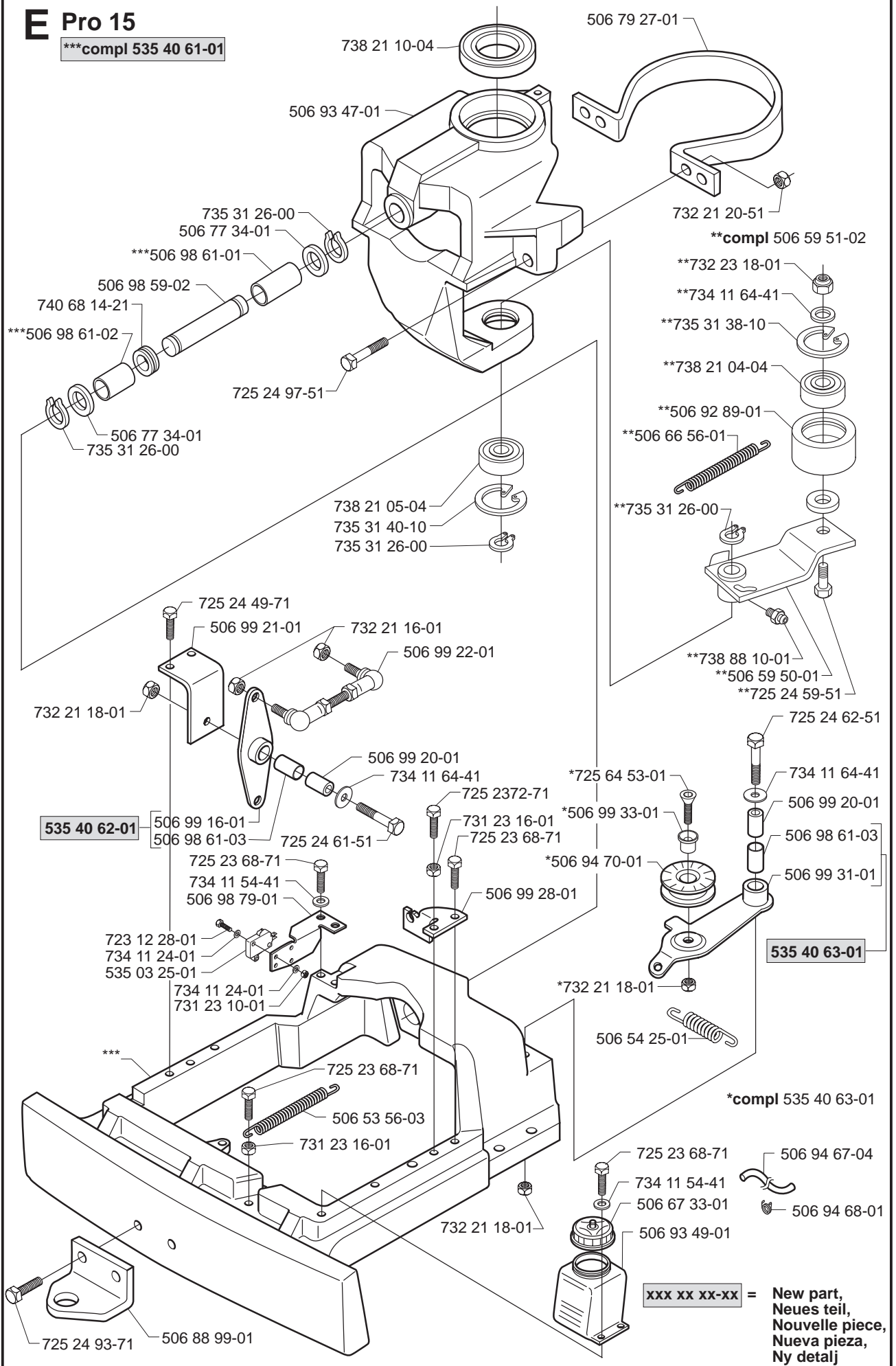
D



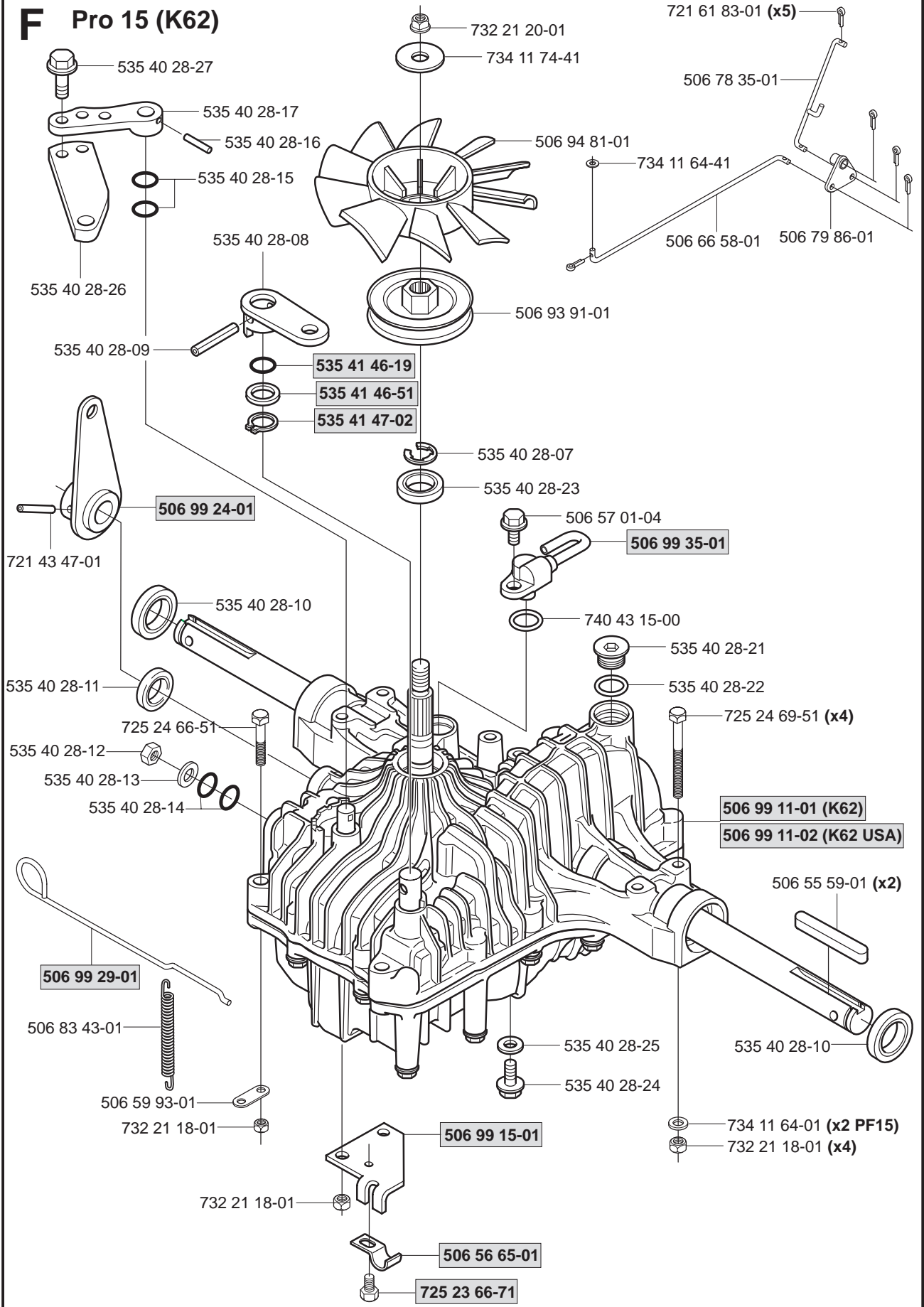
**xxx xx xx-xx = New part,
Neues teil,
Nouvelle piece,
Nueva pieza,
Ny detalj**

E Pro 15

***compl 535 40 61-01

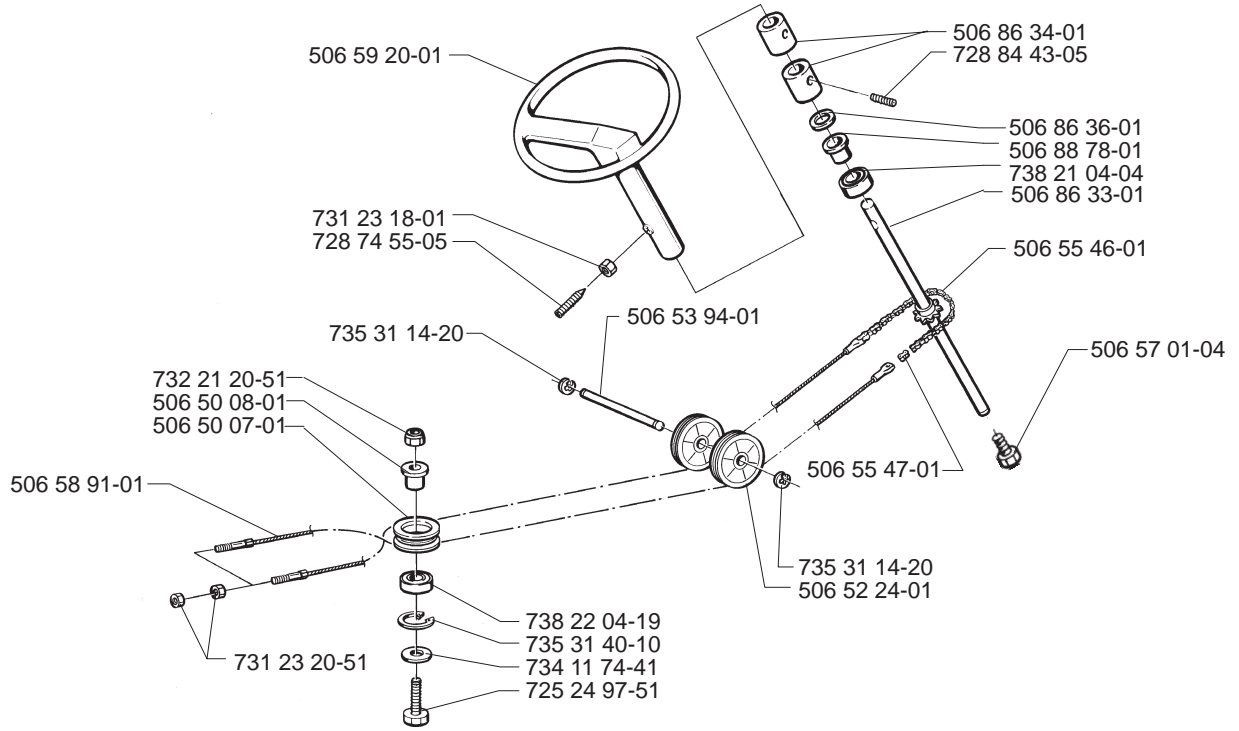


F Pro 15 (K62)

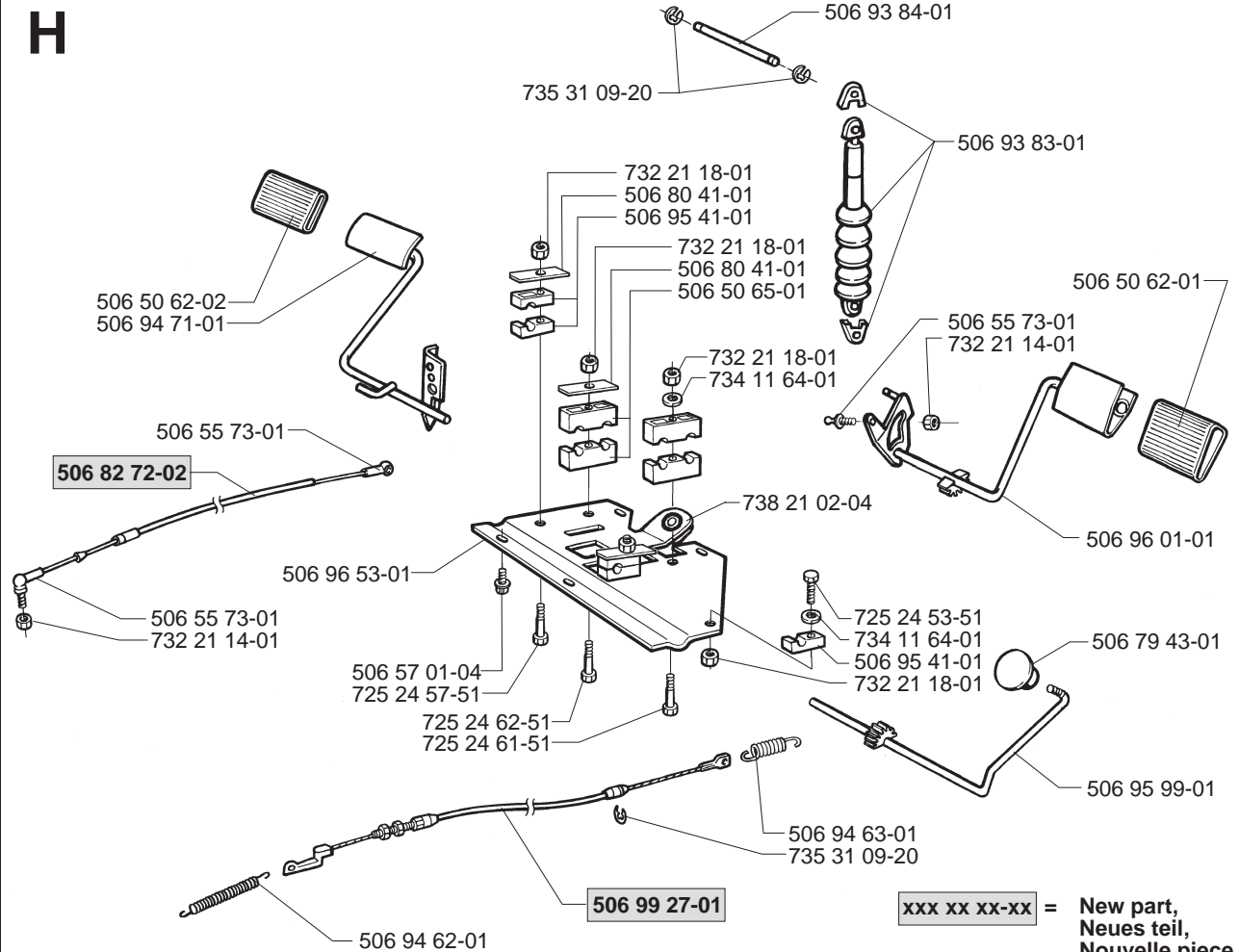


xxx xx xx-xx = New part,
 Neues teil,
 Nouvelle piece,
 Nueva pieza,
 Ny detalj

G

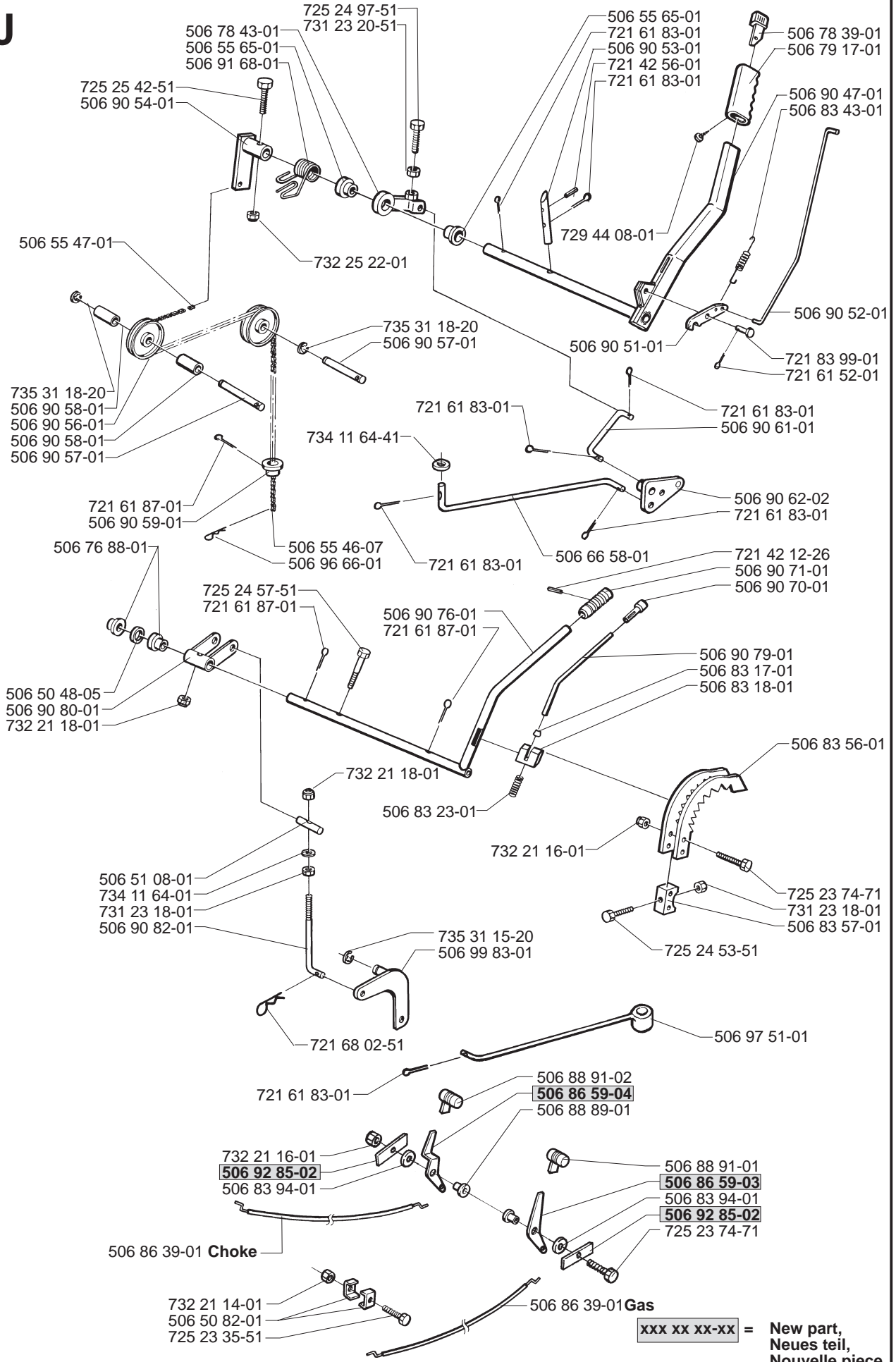


H



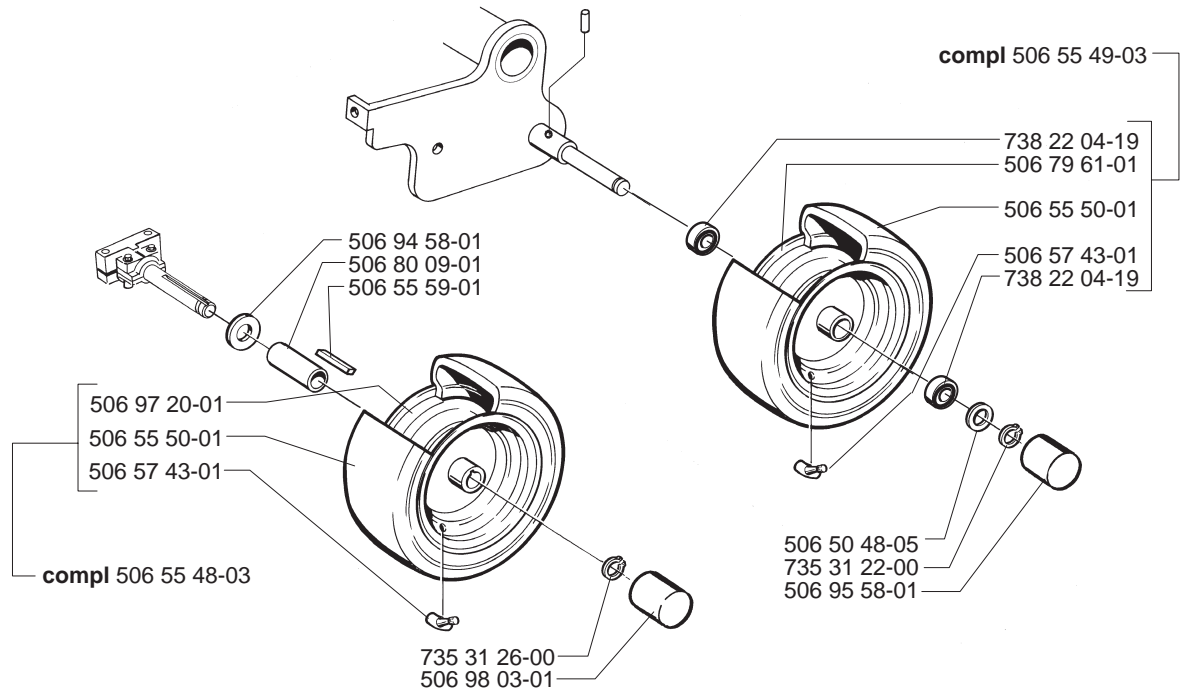
xxx xx xx-xx = New part,
Neues teil,
Nouvelle piece,
Nueva pieza,
Ny detalj

J



xxx xx xx-xx = New part,
Neues teil,
Nouvelle piece,
Nueva pieza,
Ny detalj

K



L



506 99 96-01

USA



Start/Warning
506 94 92-01



Side discharge
506 81 80-01



Side discharge
506 88 18-01



CPSC
506 67 62-01



Standard decal
506 88 07-02



Decal kit
531 00 65-78

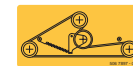
506 94 27-01



506 94 30-01 — Husqvarna



535 41 52-01



506 78 97-01

Warning

506 94 48-01

535 40 94-01



535 40 94-02



M Leverans endast som reservdel
Delivery as spare part only
Nur als Ersatzteil lieferbar
Livrabte seulement comme pièce de rechange
Solo como repuesto
Zasilá se jenom jako náhradni díl

502 71 36-01



501 69 17-02



xxx xx xx-xx = New part,
Neues teil,
Nouvelle piece,
Nueva pieza,
Ny detalj

N

506 55 86-01
731 23 14-01
734 11 46-01

506 55 07-01
506 55 06-01
725 23 29-51

506 55 08-06

(x2) 722 78 29-02

535 40 92-01

506 91 74-01*

506 91 56-01*

506 91 73-01*

compl 506 91 71-02*

506 59 96-01

506 59 95-01

725 62 30-51

506 91 64-01

506 90 93-01

734 11 24-01

722 79 44-02

731 23 10-01

506 83 68-02

506 80 99-01

506 78 88-01

731 23 16-01

506 55 08-08

725 23 70-71

506 55 08-06

535 40 91-02

506 82 96-01

506 55 91-01

P

*compl 506 93 24-01

*503 44 69-01

*503 44 72-01

*725 52 89-55

*503 44 68-01

*503 44 71-02

503 44 67-01*

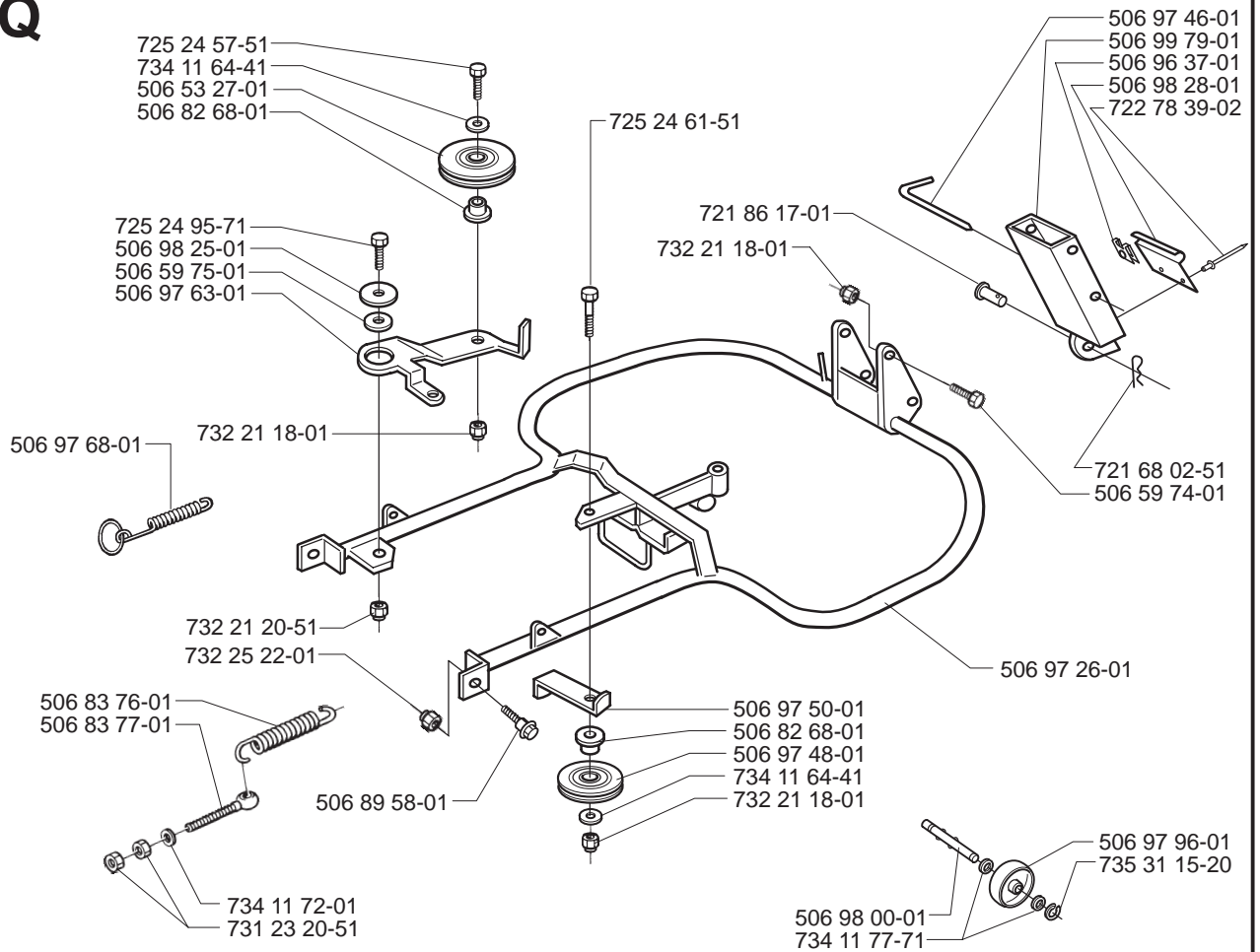
732 25 12-01*

506 93 22-01*

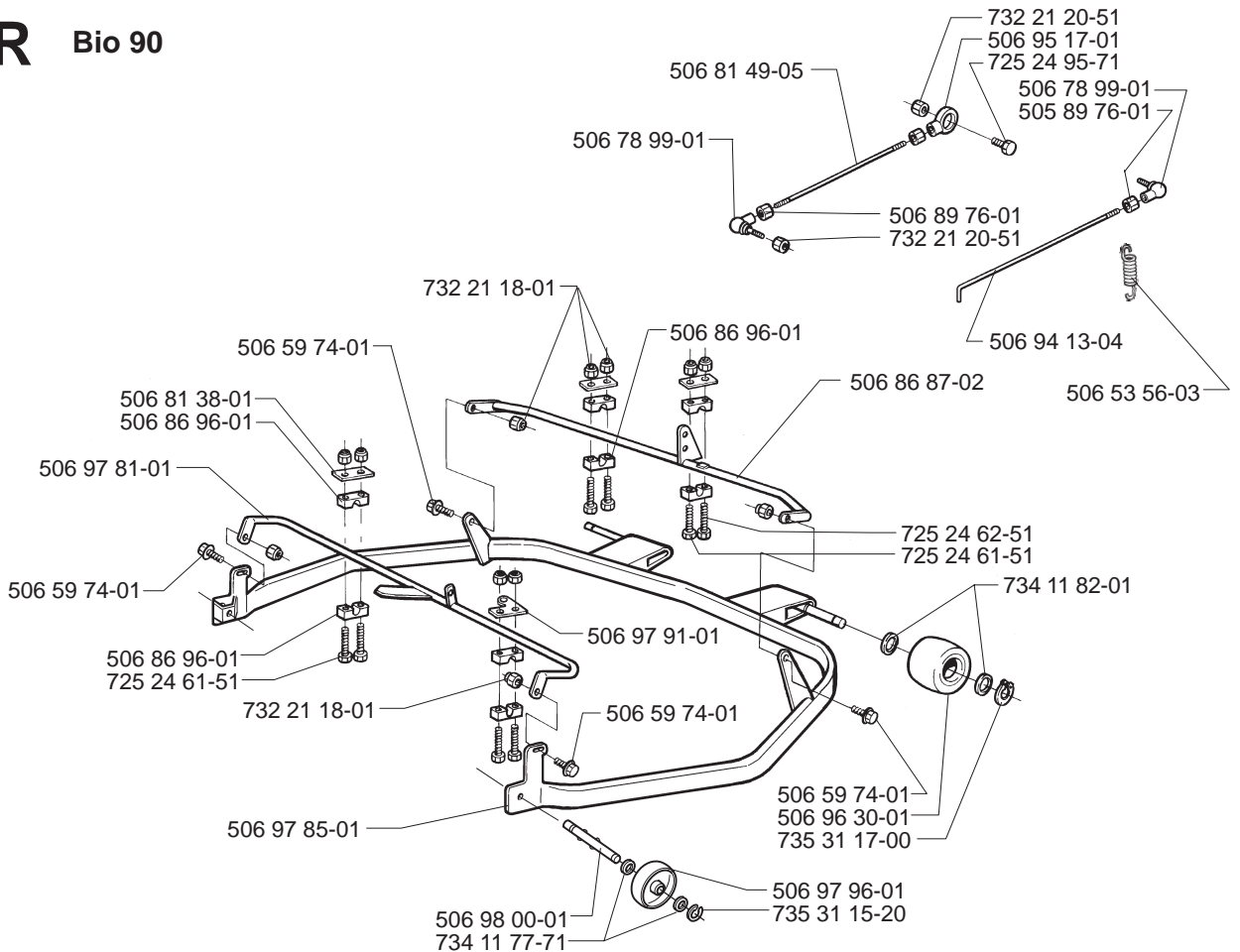
506 93 05-01*

xxx xx xx-xx = New part,
Neues teil,
Nouvelle piece,
Nueva pieza,
Ny detalj

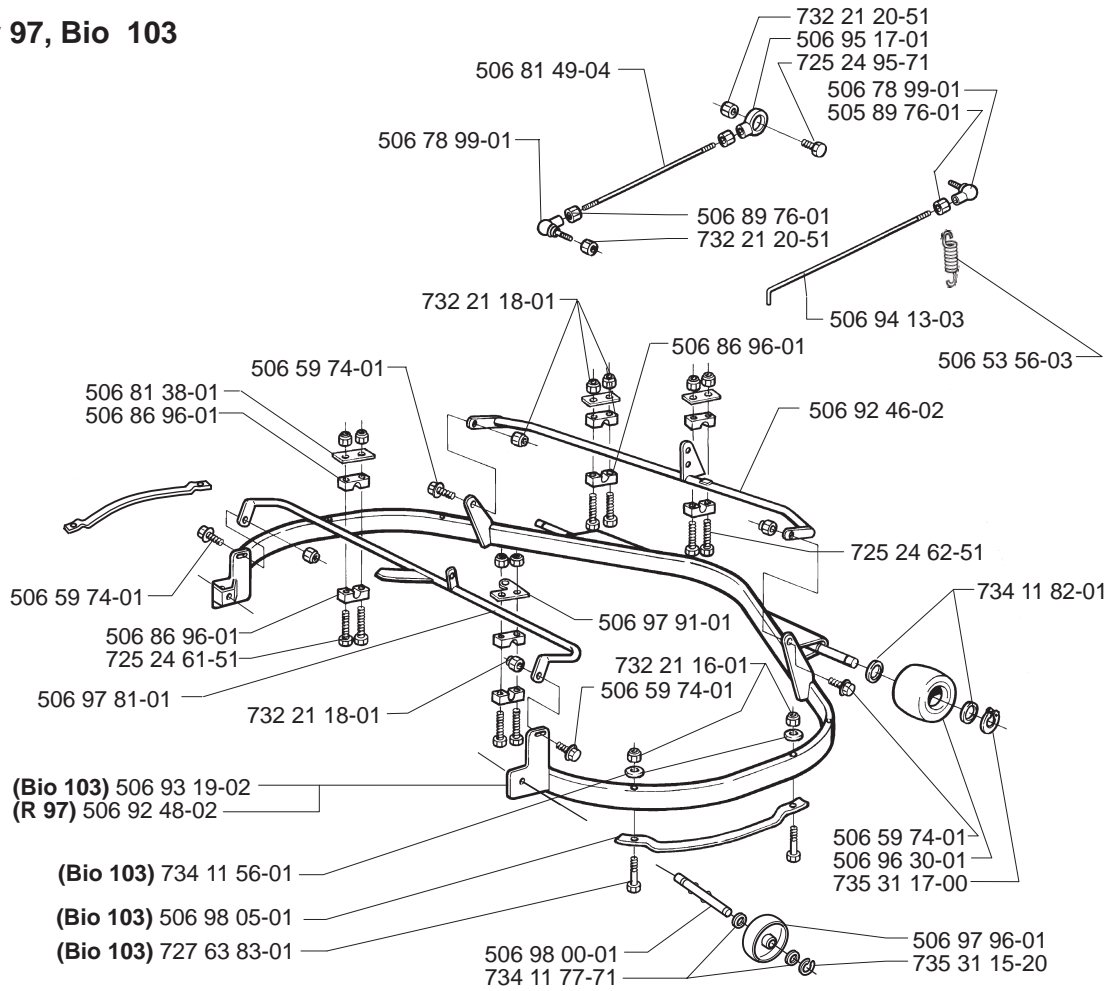
Q



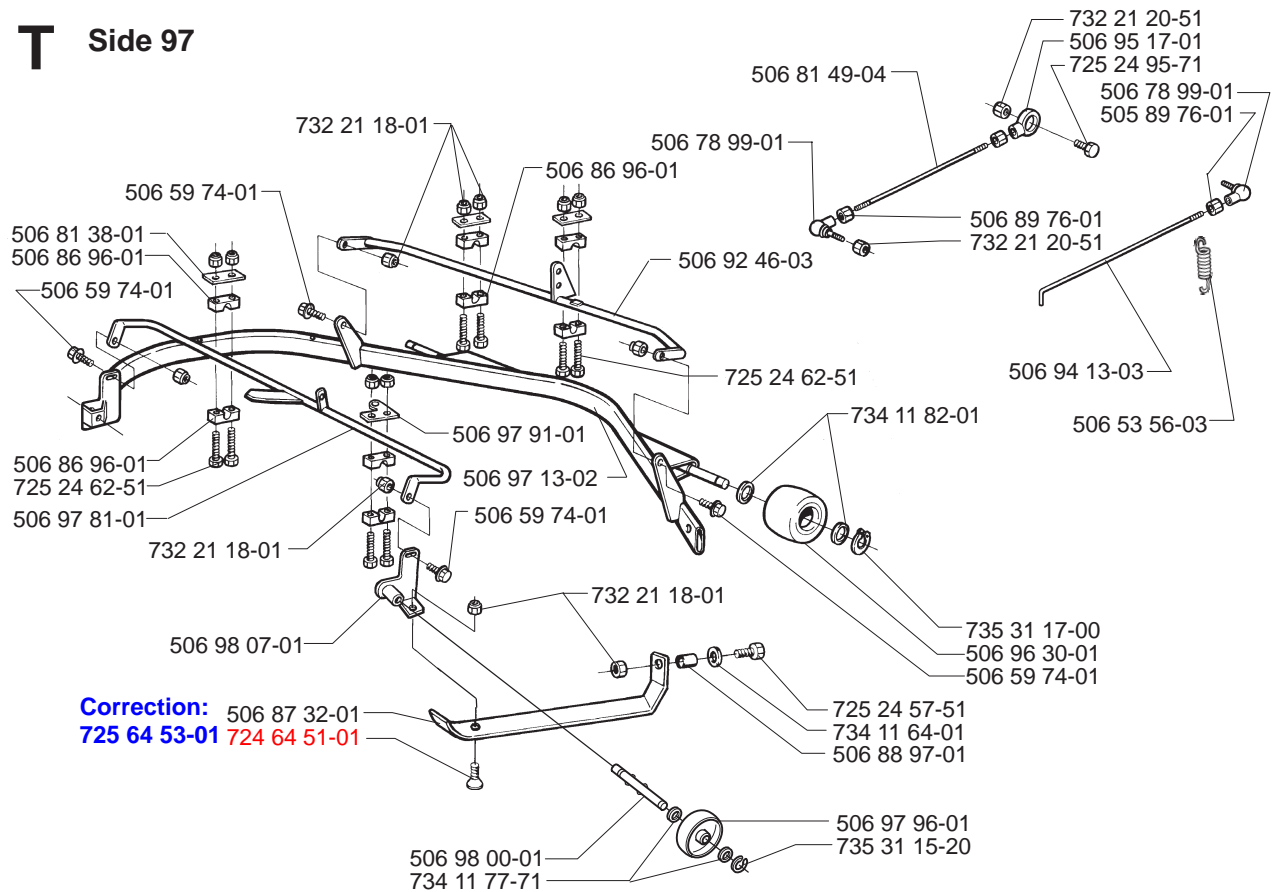
R Bio 90



S Rear 97, Bio 103



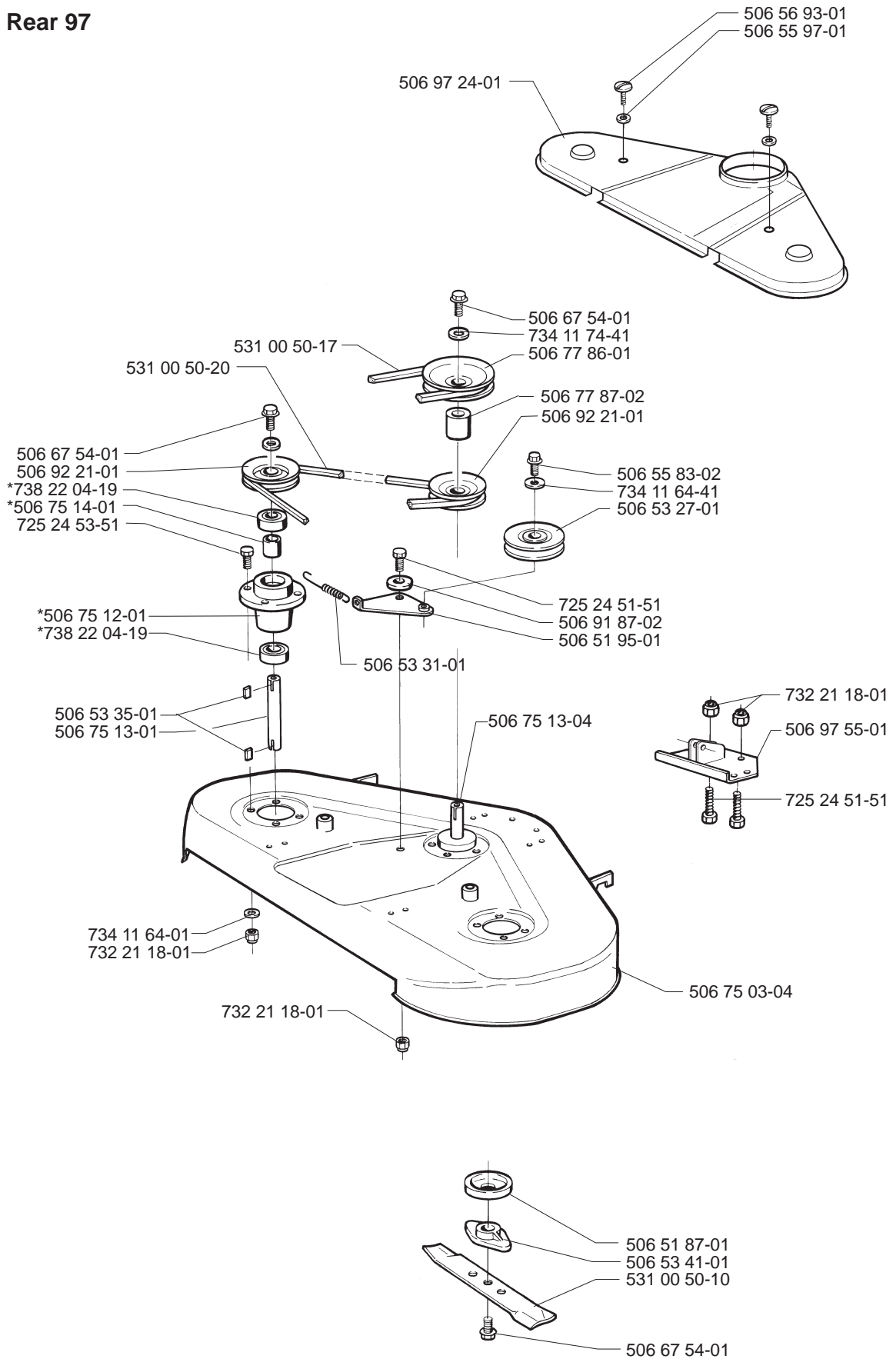
T Side 97



U

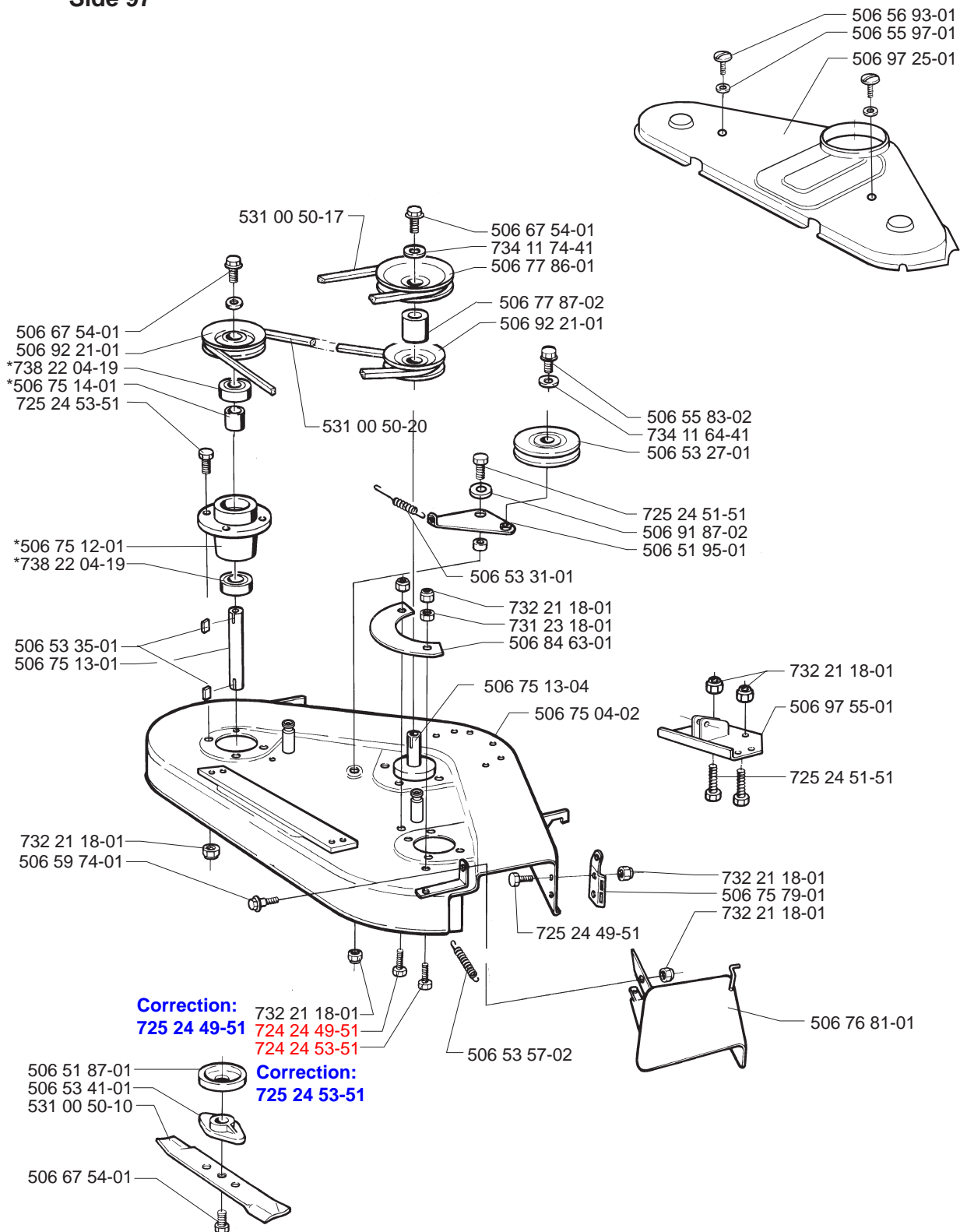
*compl 506 75 11-01 Yttre. Outer. Exterior. Äusser. Ulko.
*compl 506 75 11-04 Mitten. Centre. Centre. Zentrum. Keski.

Rear 97

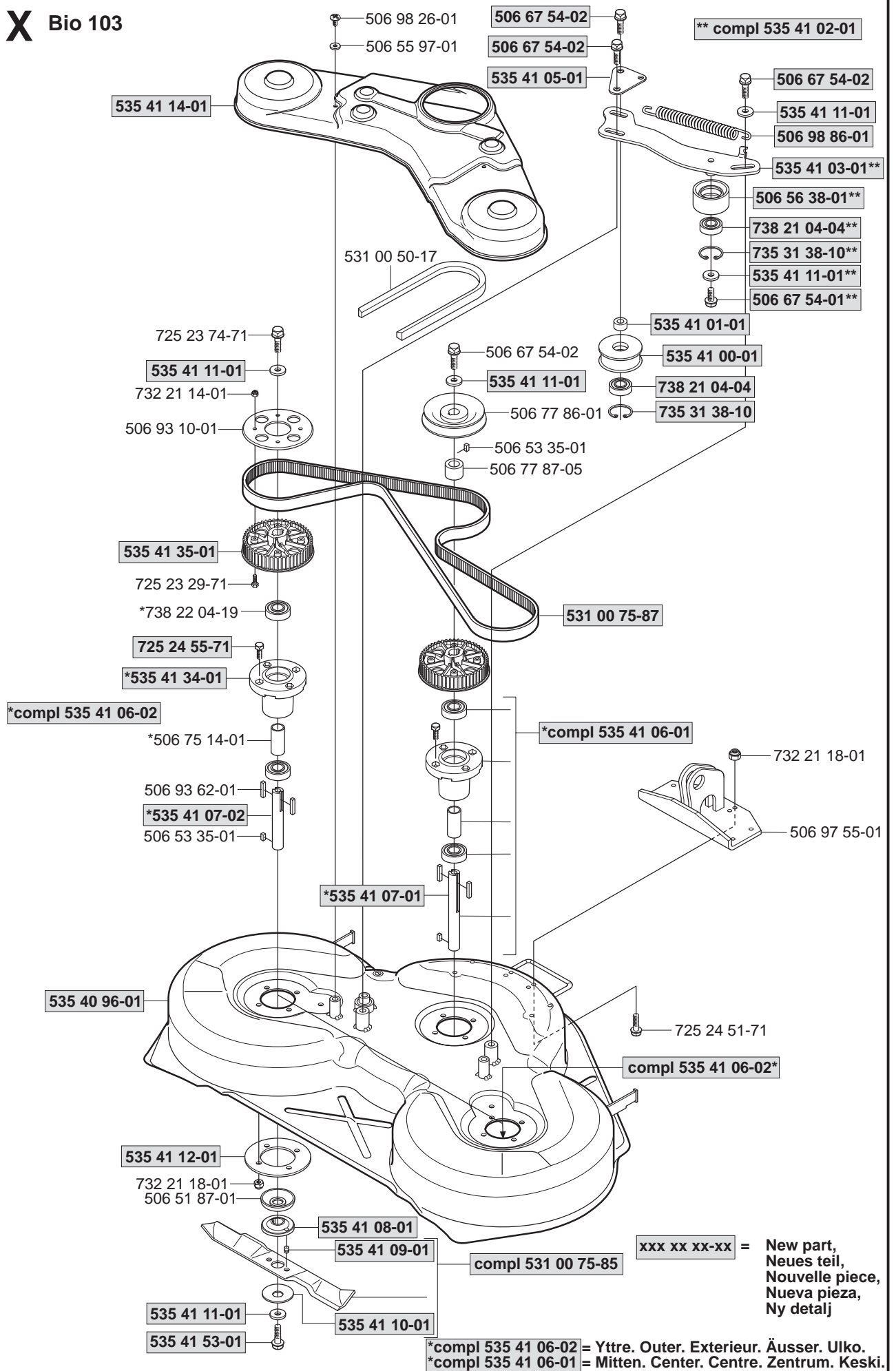


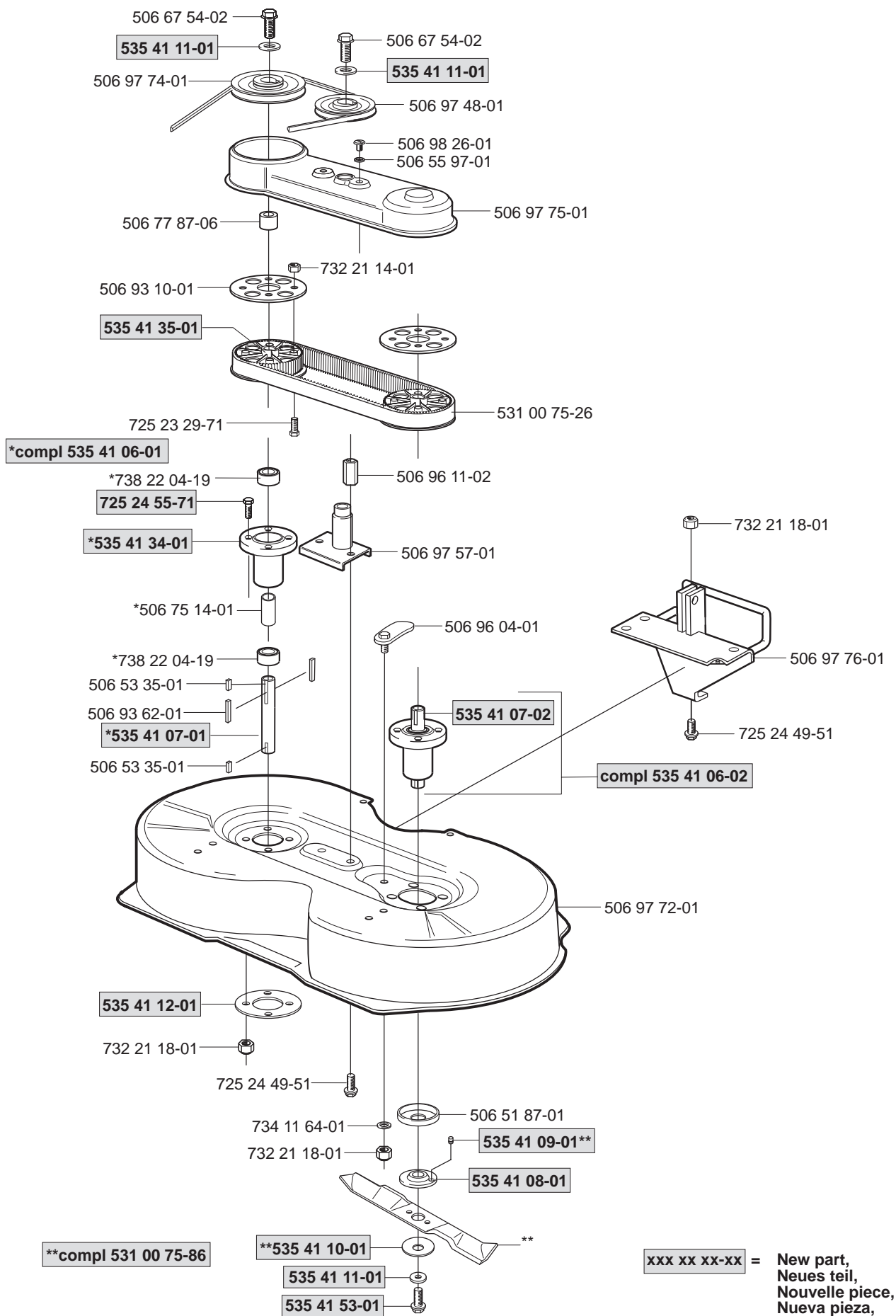
V

*compl 506 75 11-01 Yttre. Outer. Exterieur. Äusser. Ulko.
 *compl 506 75 11-04 Mitten. Centre. Centre. Zentrum. Keski.

Side 97

X Bio 103





****compl 531 00 75-86**

**xxx xx xx-xx = New part,
 Neues teil,
 Nouvelle piece,
 Nueva pieza,
 Ny detalj**